
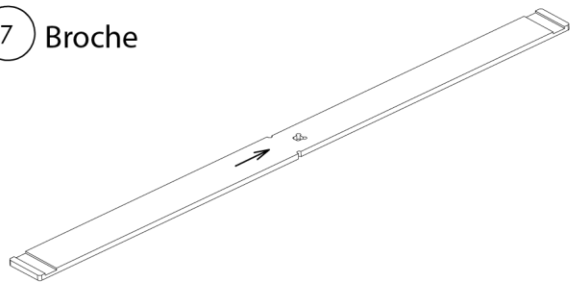
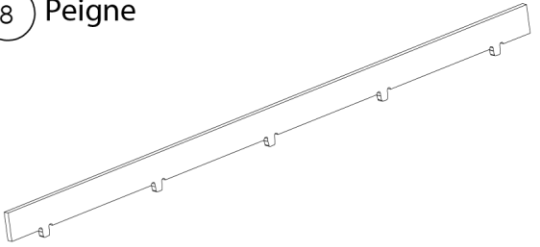
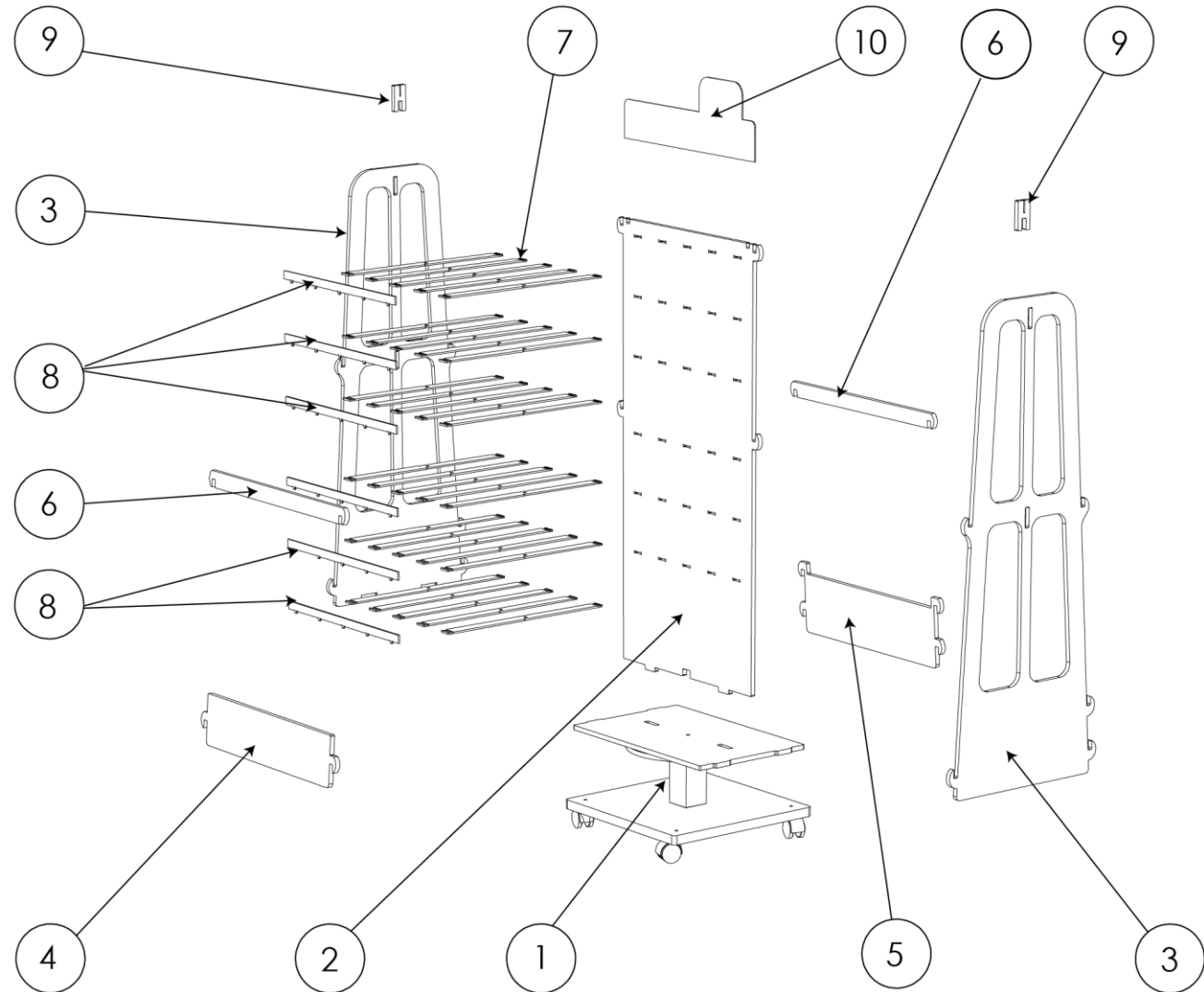


Notice de montage

(Meuble Sucettes bois 2023)

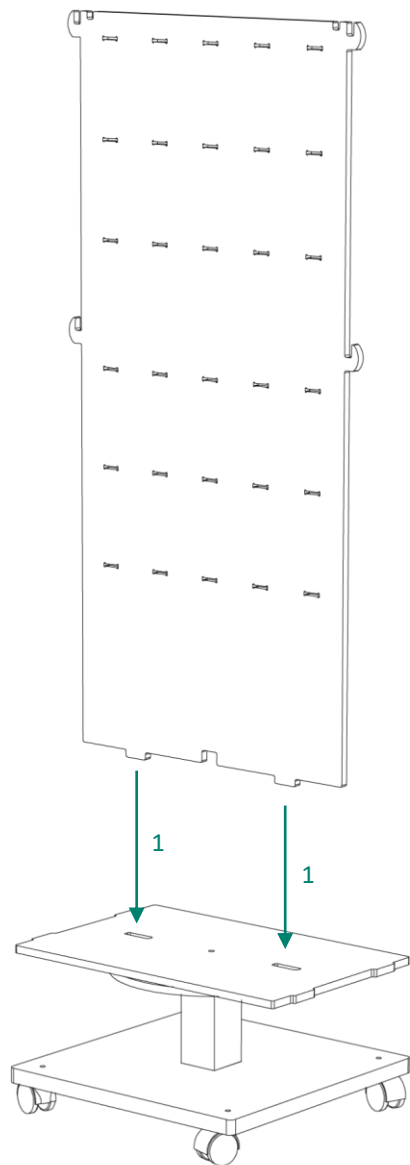


<p>9 « H » Support Fronton</p>  <p>x2</p>
<p>7 Broche</p>  <p>À noter que la flèche indique le dessus et le sens d'insertion de la broche</p> <p>x30</p>
<p>8 Peigne</p>  <p>x6</p>



Etape 1:

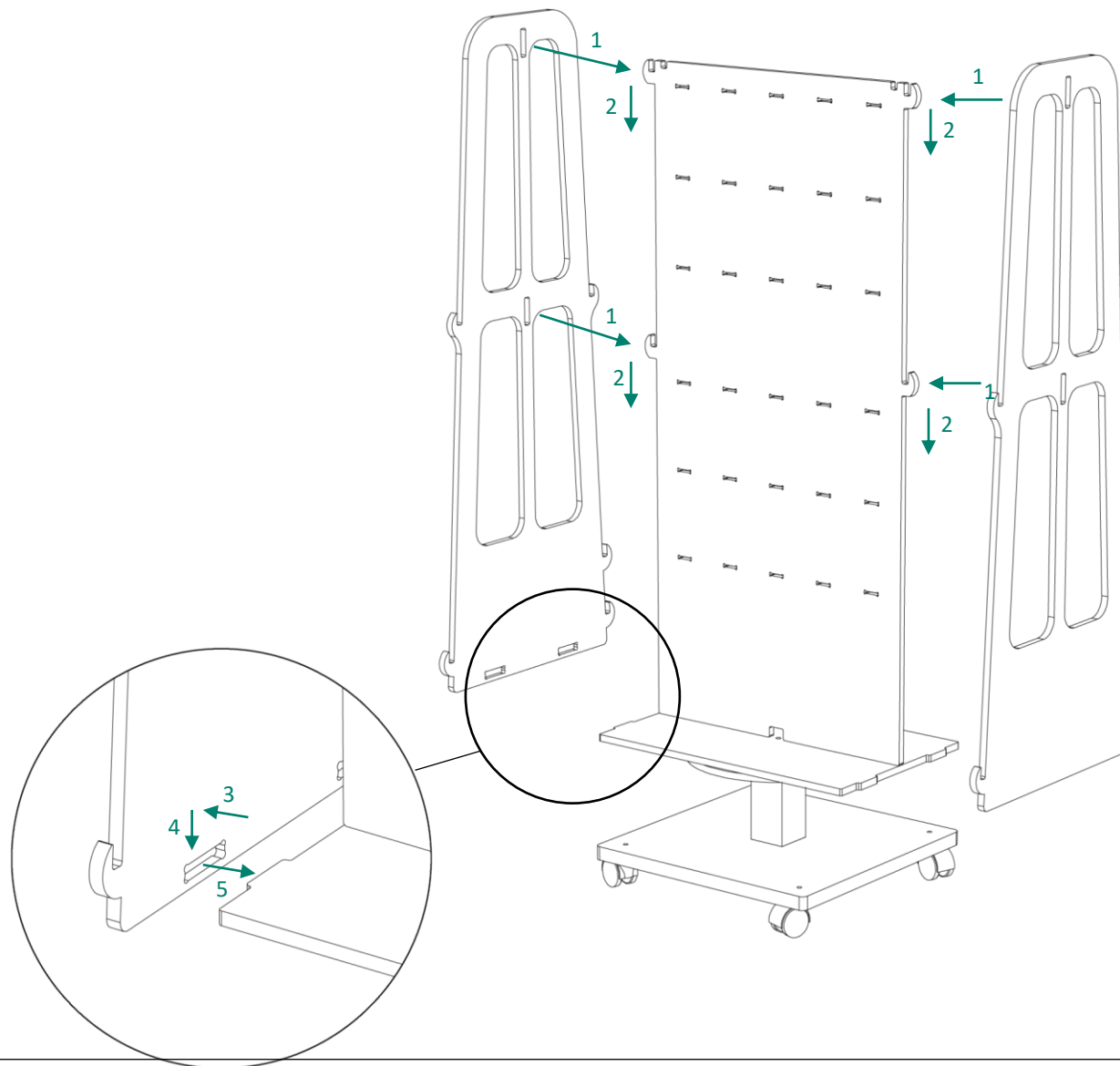
Insérer le fond (2) sur le support (1)



Etape 2:

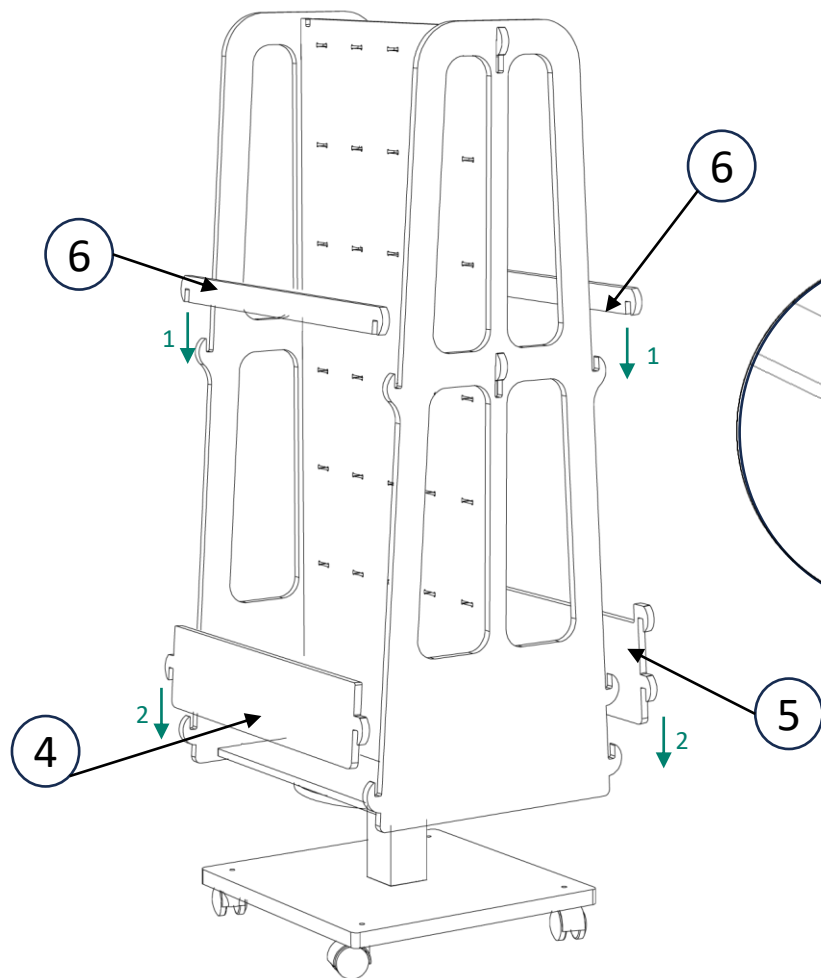
Monter les 2 joues (3) sur les crochets du fond (2).

Pour descendre les côtés sur les crochets, écarter légèrement le bas.



Etape 3:

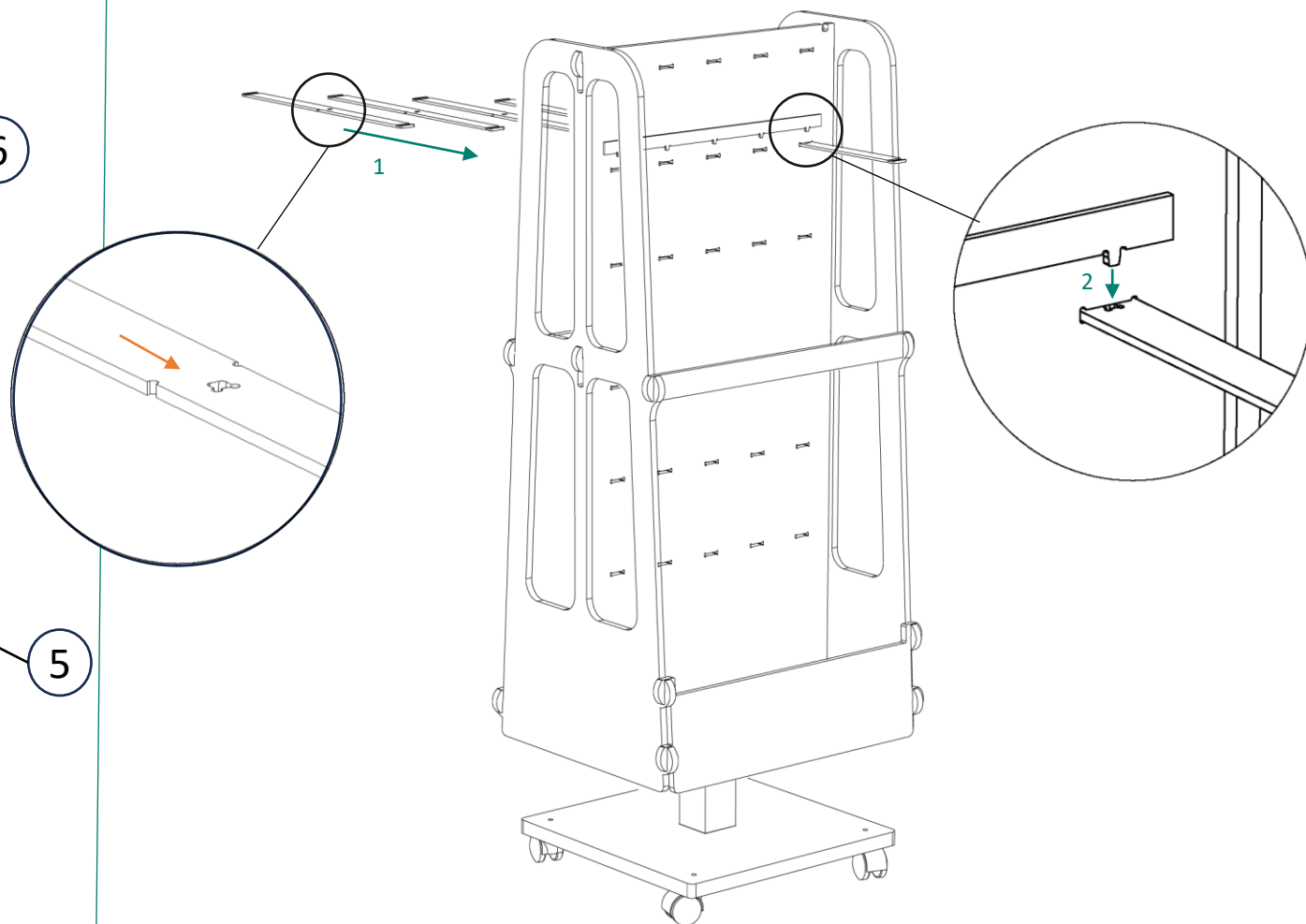
Placer les séparateurs (6) sur les joues (3)
Puis installer les séparateurs (4) et (5)



Etape 4:

Insérer les broches (7) par les fentes prévues à cet effet.

**⚠ Attention les flèches indiquent le dessus et le sens d'insertion.
Les broches doivent être toutes introduites du même côté du meuble**



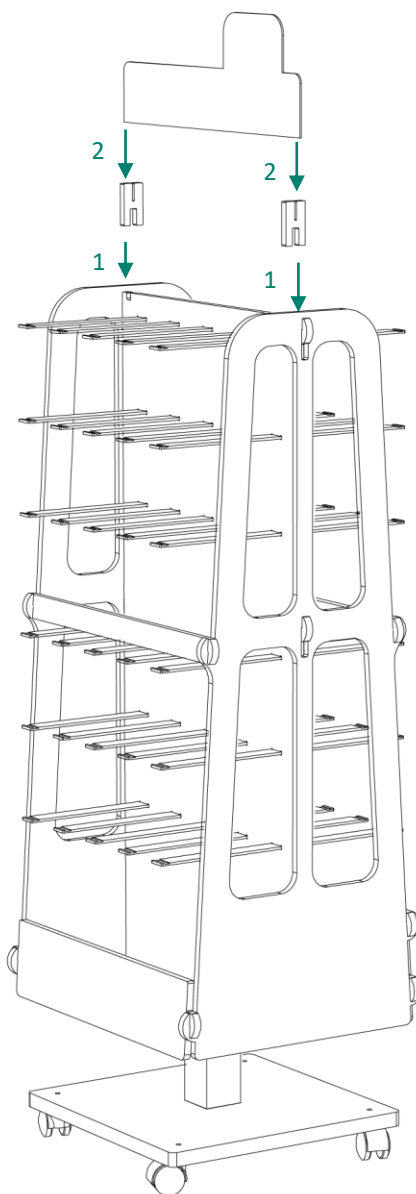
Etape 5:

Insérer les peignes (8) pour bloquer les broches en position.
(Les broches doivent être toutes bien enfoncées)

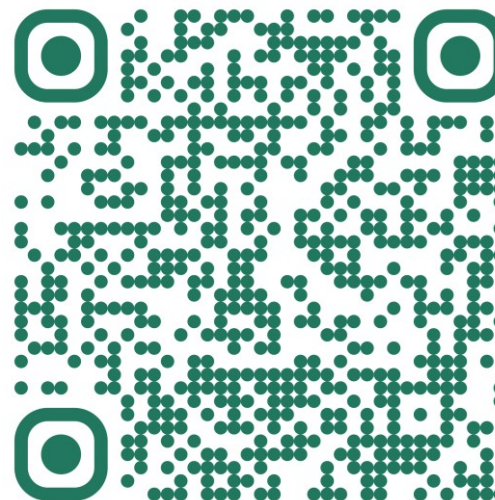
Etape 5:

Insérer les supports fronton (9) dans les encoches au dessus du fond (2)

Puis le fronton (10)



**Retrouver la notice de montage
en version PDF sur :**



<https://aazdisplays.fr/book/mam-meuble-sucette-bois-2023/>